

取扱説明書

この度は、弊社製品をお買い上げ頂きまして誠にありがとうございます。この取扱説明書には、本製品を安全にご使用いただくためのご注意ならびにご使用方法が記載してあります。ご使用前に必ずこの取扱説明書をよくお読みの上、正しくお使いください。読んだあとは大切に保管してください。

furaru

フラルW オープンすのこ ベビーベッド

必ずお守りください（安全にお使いいただくために）

- ・ベビーベッドとしての対象月齢は、24ヶ月以内の乳幼児です。
- ・敷布団及びマット等は枠との間に、すき間を生じないもので適度な固さを有するものを使用してください。
- ・ボルト等ネジ類にゆりみがないか時々点検してください。
- ・屋内の平らなところで使用してください。
- ・ベッドの上で飛びはねる等、過度の荷重をかけないでください。
- ・柱や枠に腰をかけたり、ぶら下がったり、ゆすったりしないでください。
- ・扉などの可動部分に手足を挟まないように注意してください。
- ・保護者の目のとどく範囲で使用してください。
- ・ひも等危険な要素のあるものは取り付けしないでください。
- ・床にキズがつきやすい場合、敷物を敷いて使用してください。
- ・ストーブ等の危険物の近くには設置しないでください。
- ・故障、破損等の状態で使用しないでください。
- ・乳幼児用ベッドから保護者が離れるときは、開閉扉を上段の位置に、必ず固定してください。
- ・ベッド使用時にはキャスターのロックをかけてください。
- ・乳幼児用ベッドの外側及び内側には、乳幼児が足をかけるようなものを置かないでください。
- ・同時に二人以上で使用しないでください。
- ・乳幼児の頭幅がさんの組子間及び組子と支柱の間隔より小さい場合は、十分注意してください。
- ・SGマーク制度は乳幼児用ベッドの欠陥によって発生した人身事故に対する補償制度であり補償制度の対象となるのは、乳幼児用ベッド本体だけであり、マットレス、ふとん等が付いている場合、それらは対象外となります。
- ・床板の高さが調整式の乳幼児ベッドは、乳幼児がつかまり立ちできるようになったら（概ね出生後5ヶ月以上）、床板上面から上さんまでの高さが60cm以上になるように調整してください。
- ・枠の所々に穴がありますが、構造上安全向上の為、タッカー（釘）を打った跡で、キズではありません。
- ・この商品は一般家庭用であり、業務用ではありません。

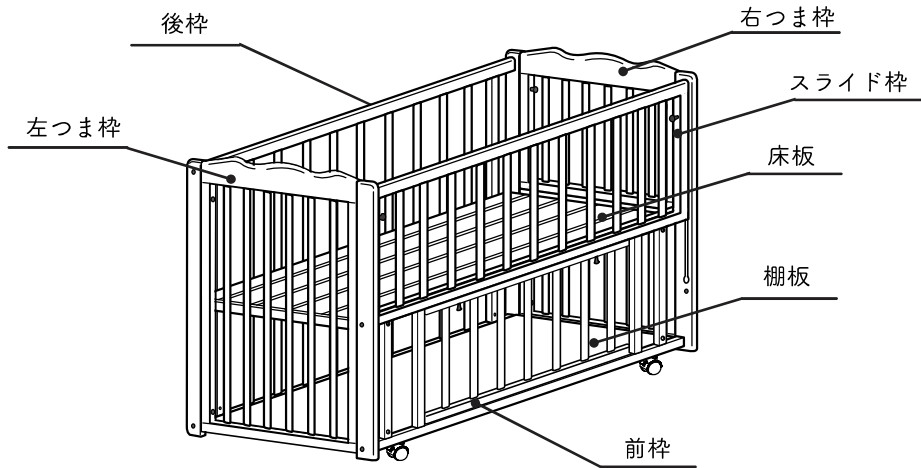
— ベッドに取り付けられております収納扉につきまして、下記の点に注意してご使用お願いいたします —

1. 棚板への物の出し入れが終わった際には、収納扉を確実に閉じてください。その際、必ずカチッという音がして、ロックが完全に締まっていること、扉を引っ張って開かないことを必ずご確認ください。
2. 収納扉のロックをかけることを習慣にしてください。
3. 収納扉ロック部分が壊れたら、直ちにベビーベッドの使用を中止し、弊社までご連絡ください。

株式会社大和屋 フリーダイヤル：0120-27-8108（平日9～17時） メール：service@yamatoya-jp.com

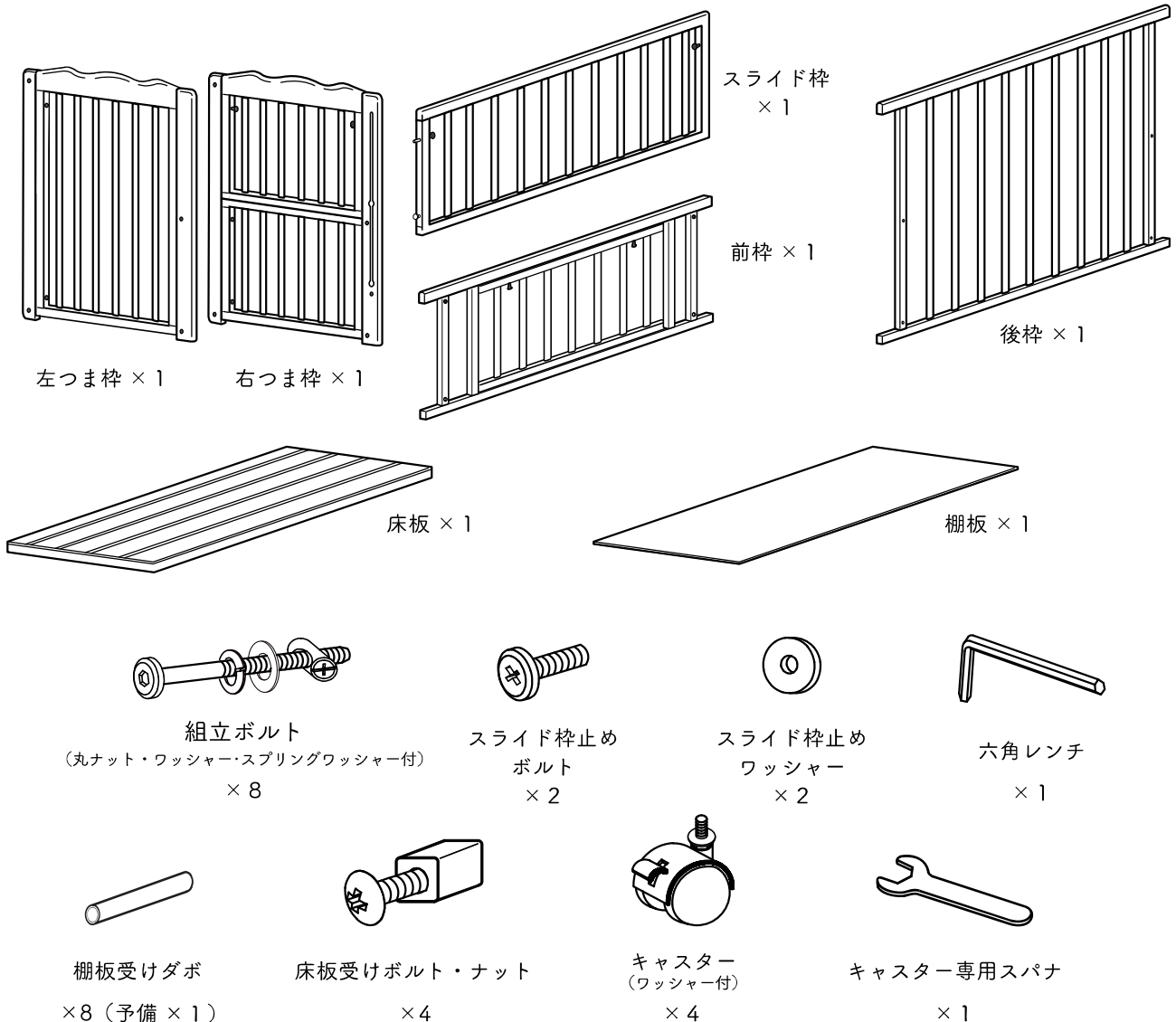
完成図と各部品の名称と個数

この取扱説明書の図は簡略化されており、各パーツの形状などは実際の商品とは若干異なります。



組み立てを行う前に、下図の部品がすべてそろっているかご確認ください。

⚠️ 組み立てにはプラスドライバーが必要です。お客様でご用意ください。

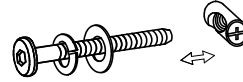


組み立てる前に

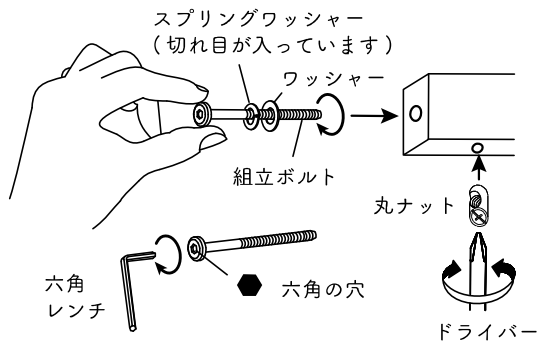
⚠ 注意

- ・組み立ては、必ず保護者の方がおこなってください。
- ・組み立てる際に部品を手や足の上に落としたり、部品の転倒などでケガをしないようご注意ください。
- ・商品及び床にキズがつく恐れがありますので、やわらかい布等を敷いた上で組み立ててください。
- ・組み立て部品（ボルト）等の鋭利な部分でケガをしないようご注意ください。
- ・組み立ては、二人以上でおこなってください。

- ① 丸ナットをボルトから取りはずしてから組み立ててください。
- ② ボルトを締める際、はじめの2、3回転は手で回し、まっすぐ入ることを確認してから、六角レンチを使用してください。



⚠ ボルトが丸ナットにうまくはまらない場合は、一度ボルトをゆるめ、再びボルトを丸ナットの穴に対しまっすぐに入れ直して、ゆっくりと手で締めて下さい。無理に六角レンチで締めるとボルトまたは丸ナットが破損します。



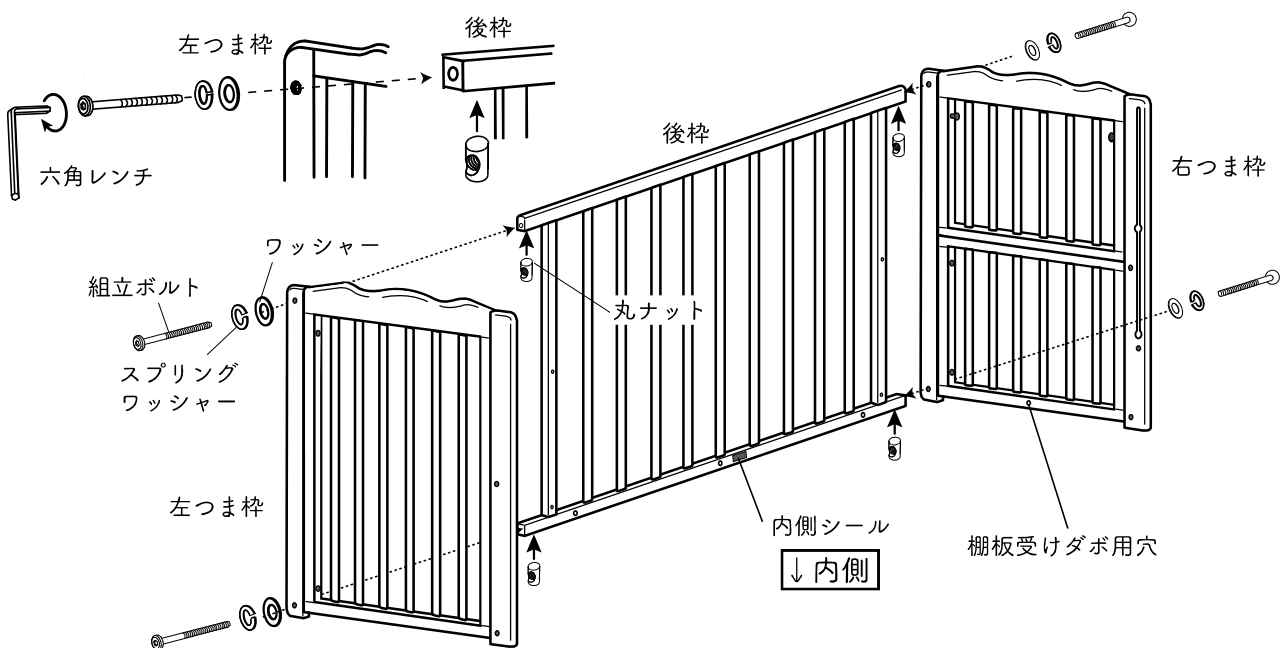
- 丸ナット
⊕印が見える様にはめ込んでください。
- ドライバー（お客様にてご用意ください）
丸ナットの向きの調節時に使用すると、より簡単に組み立てられます。
- 六角レンチ
ボルトの六角の穴に差し込み、ボルトの頭に対し垂直に力をかけてください。

組み立て方

1. 左つま棒・右つま棒と後枠を組み立てます。


後枠の丸ナット穴に丸ナットをはめ、スプリングワッシャー・ワッシャーを通したボルトを左つま棒・右つま棒の外側から締めてください。


- ⚠ 棚受ダボ用穴が内側を向いているか確認してください。
- ⚠ 後枠に貼ってある内側シールを確認の上、組み立ててください。
- ⚠ 最初はボルトを緩めに締めてください。完成後にしっかり組上げてください。

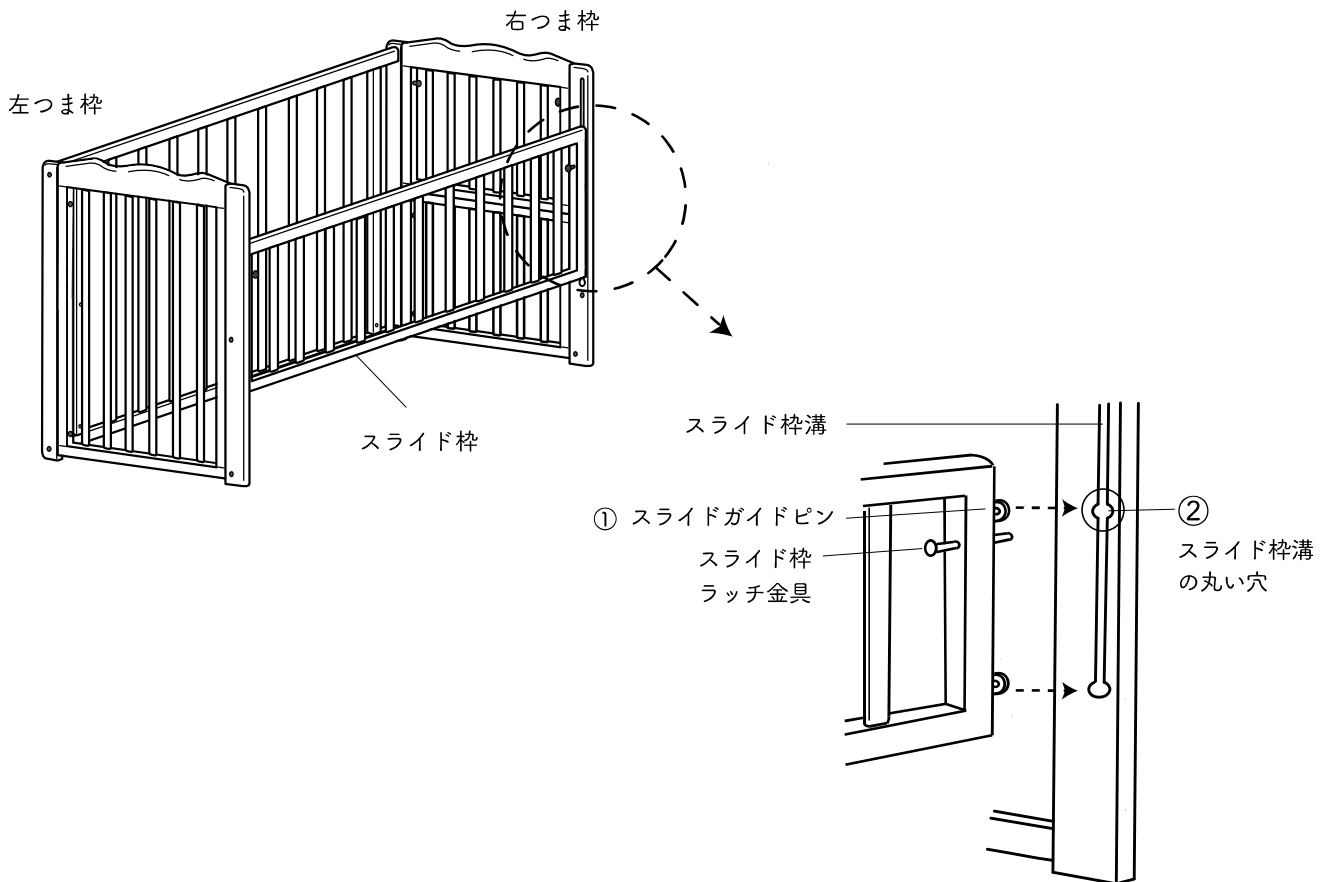
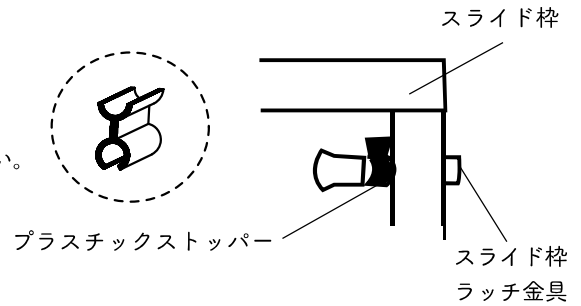



2. スライド枠を取り付けます。

スライド枠の①スライドガイドピンを図のように左・右つま枠の②スライド枠溝の丸い穴にはめ込み、スライド枠を上からスライドさせてラッチ金具で必ずロックしてください。

 ロックをしないとスライド枠が下方にスライドしてケガをする場合があります。

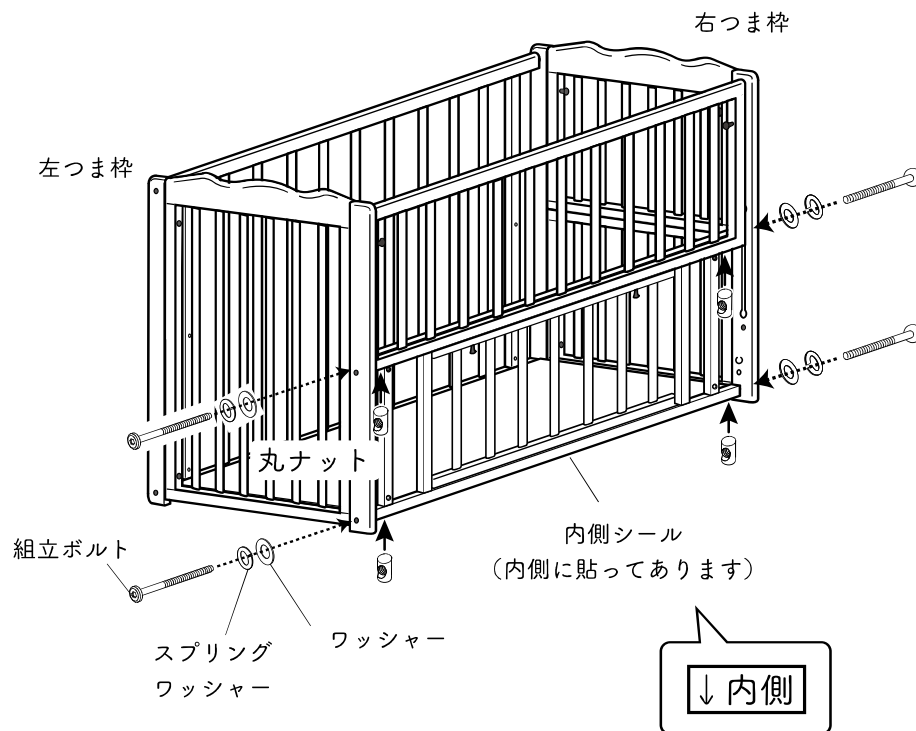
 スライド枠のラッチ金具にはプラスチックストッパーが取り付けられていますので、取り外してから組み立ててください。



 スライド枠溝の丸い穴に必ず位置を合わせ、スライド枠を左右平行に保ったまま上にスライドさせてください。丸い部分の位置がずれていたり、スライド枠が斜めに傾いた状態で無理に動かすと、スライド枠溝が割れる原因になります。

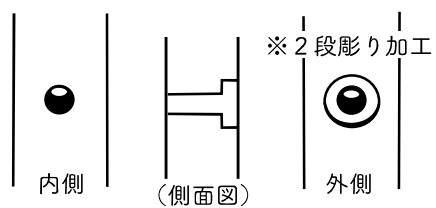
3. 左つま棒・右つま棒と前枠を組み立てます。

前枠の丸ナット穴にナットをはめ、スプリングワッシャー・ワッシャーを通したボルトを左つま棒・右つま棒の外側から締めてください。



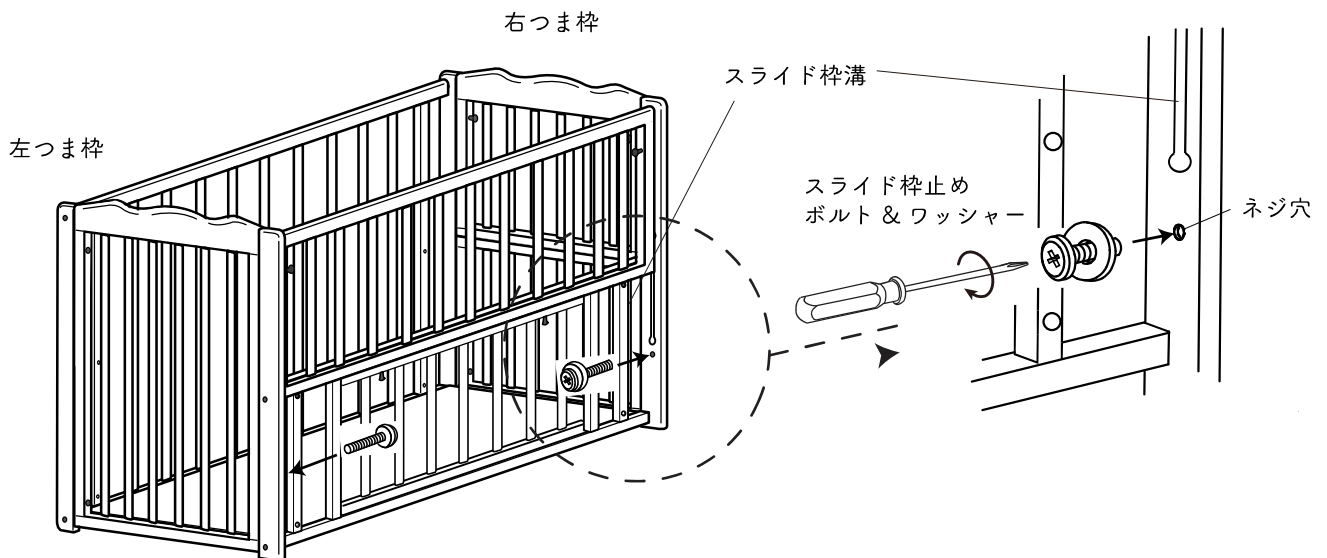
⚠ 前枠の内側・外側の方向にご注意ください!

床板受けボルト穴が2段彫り加工になっている方が外側です。



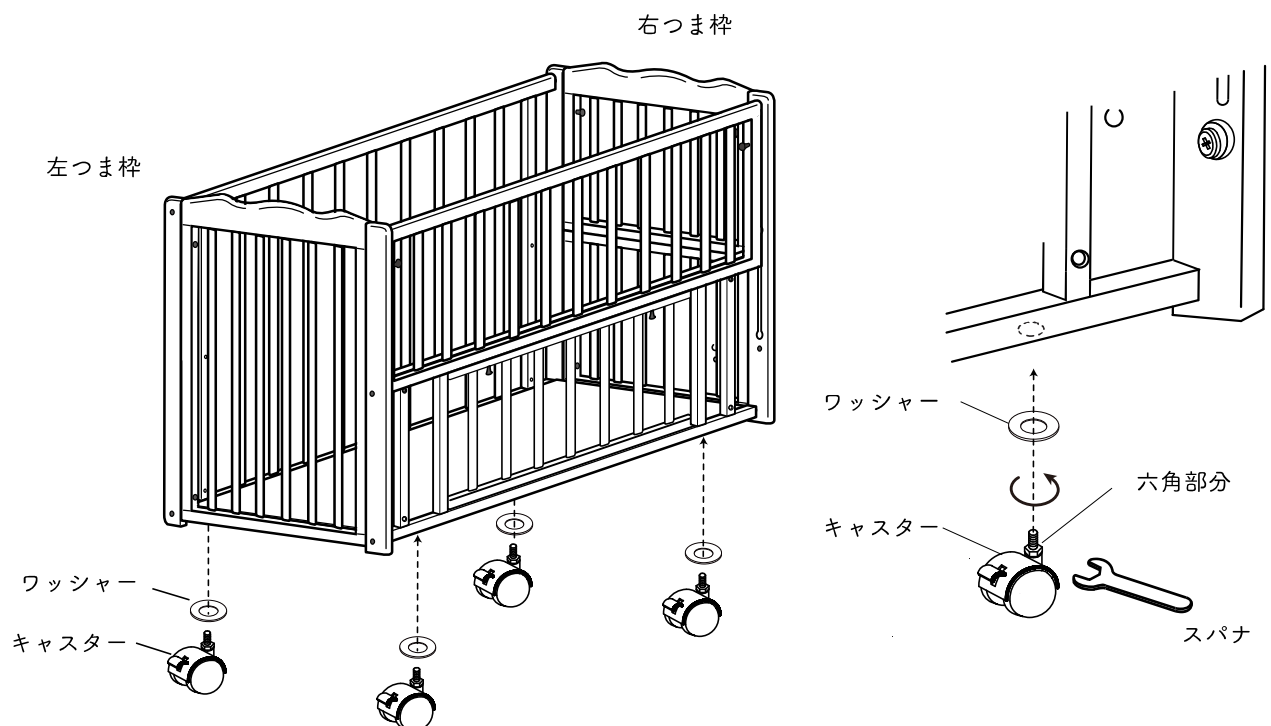
4. スライド枠止めワッシャーを取り付けます。

左つま枠・右つま枠のスライド枠溝の下のネジ穴に、スライド枠止めボルトでワッシャーを取り付けてください。



5. キャスターを取り付けます。

キャスターのボルト部分にキャスター用ワッシャーを通し、前枠・後枠の下にあるキャスター取り付け穴にキャスターを取付けます。キャスターの六角部分をスパナで締付けて固定してください。

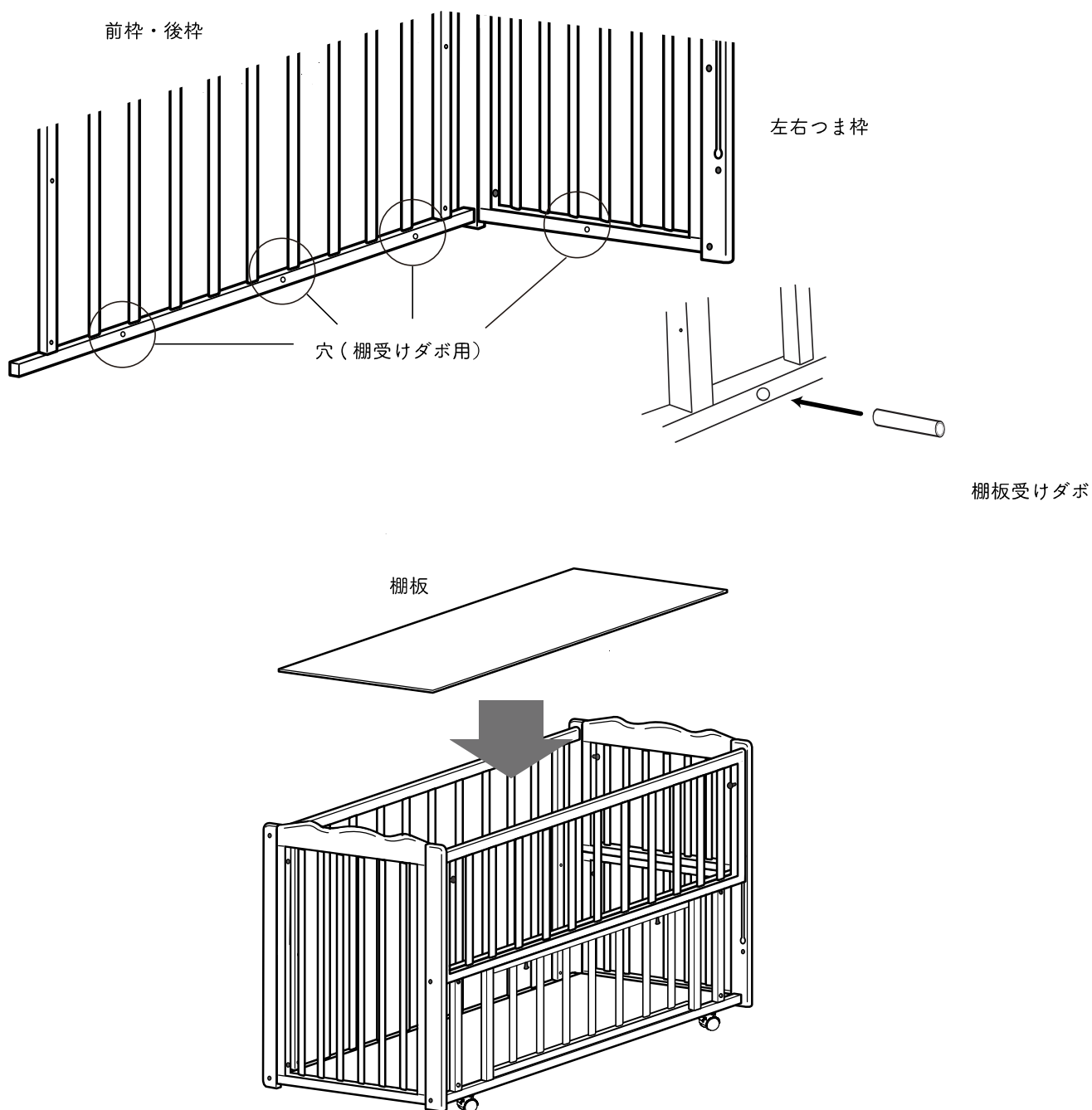


6. 棚板をのせます。

左・右つま粹・後粹・前粹の下にある穴に棚板受けダボを押し込み、そのダボの上に棚板をのせてください。

⚠️ ダボが入りにくい場合はハンマー等で軽く打ち込んでください。

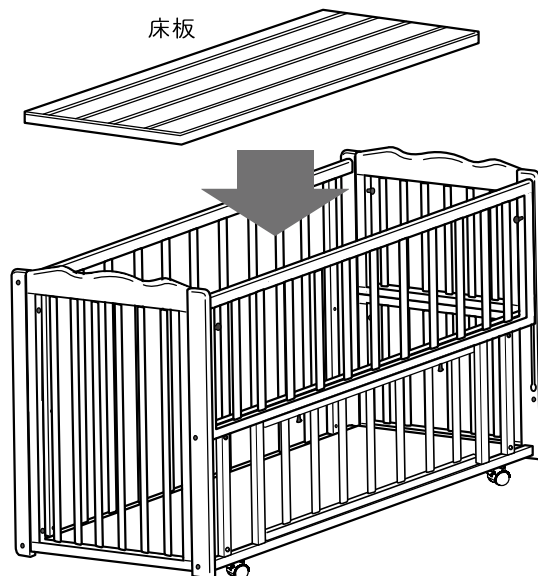
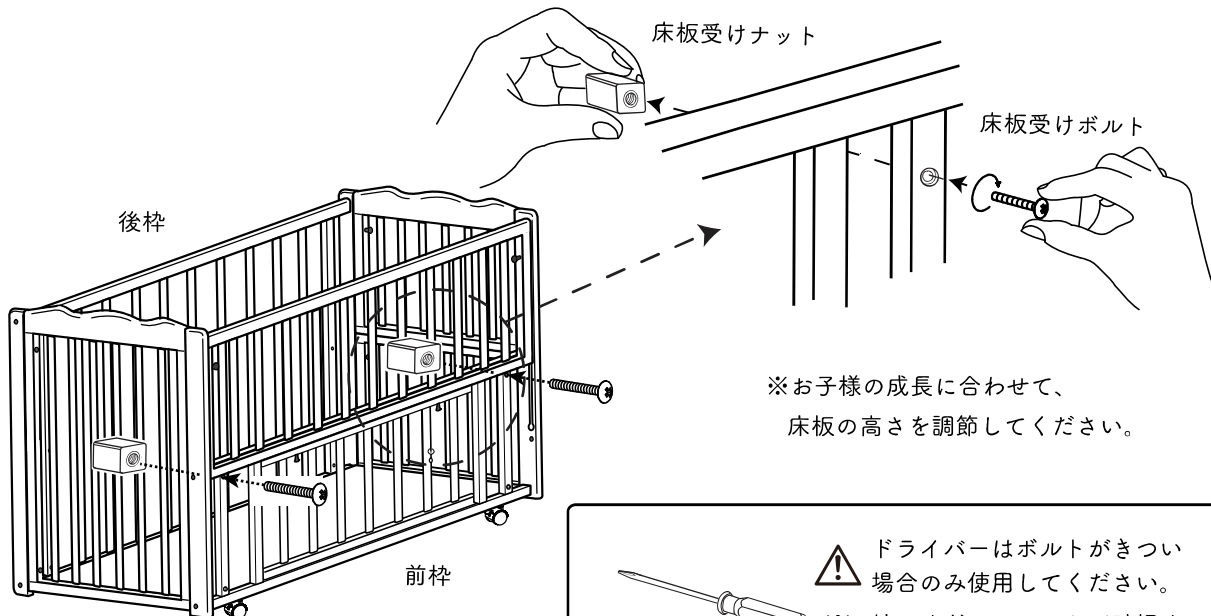
⚠️ 棚板には合計5kg以上の物はのせないでください。



7. 床板をのせます。

床板受けナットと床板受けボルトを前枠と後枠に取り付けてください（3段階調節）。
その後、床板受けナットに床板をのせてください。

⚠ 床板受けボルト・床板受けナットは組み立て前に外して、手で取り付けてください。



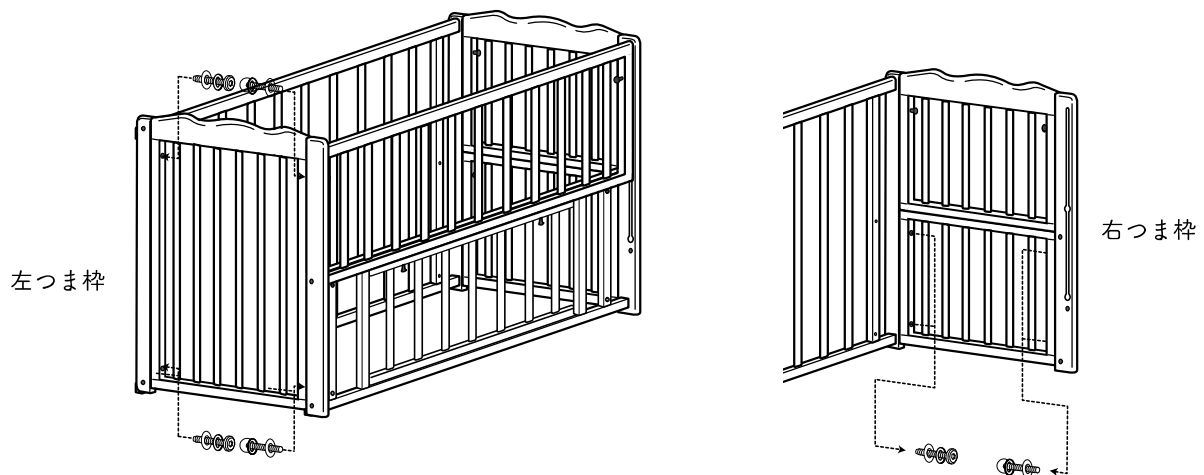
⚠ つかまり立ち出来る様になったら（概ね出生後5ヶ月以上）床板を一番下の位置まで
下げてお使いください。

⚠ つかまり立ちができない乳幼児において、スプリングマット等を使う場合は、
スプリングマットの厚みに応じて、床板を上から2段目より下に取り付けてください。

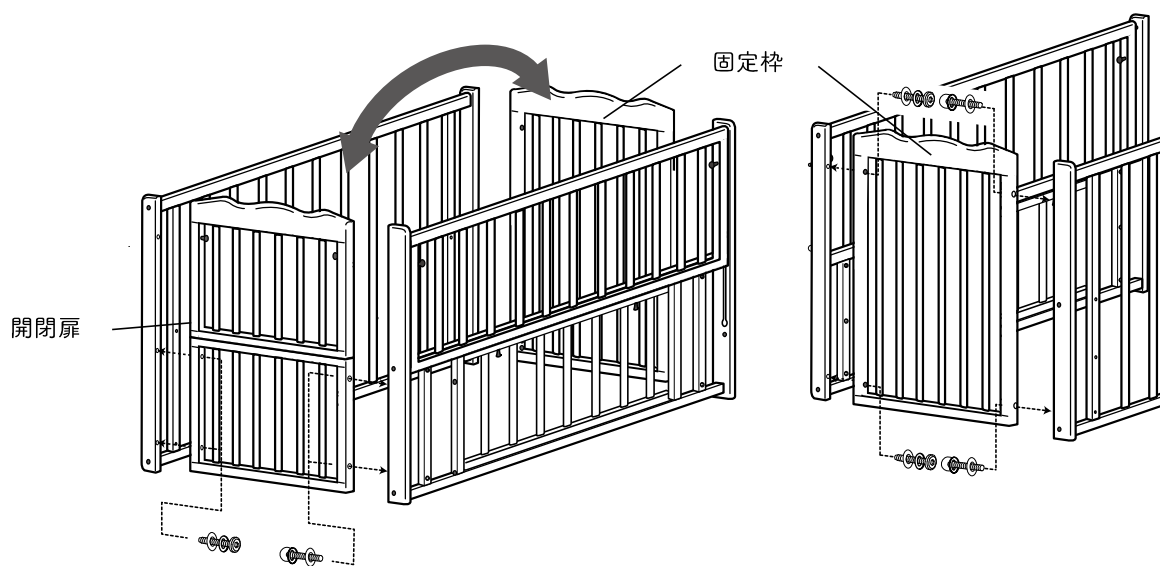
つま枠開閉扉の付け替え

右つま枠の開閉扉を左つま枠に付け替えることができます。

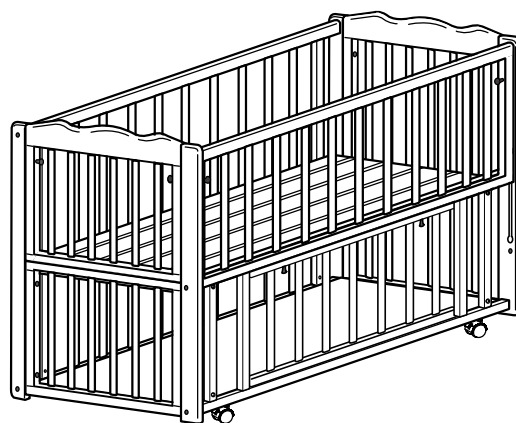
棚板、床板を取り外した後、下図のようにつま枠からボルトを取り外してください。



左右フレームを入れ替えて再度ボルトにて固定したら付け替え完了です。



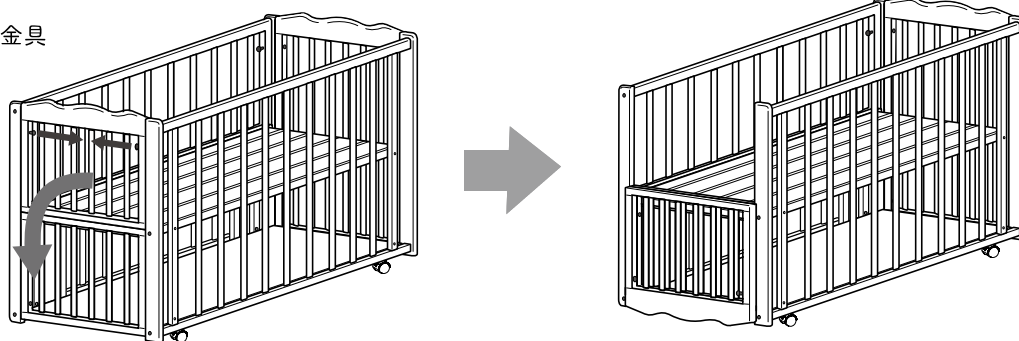
再び、棚板と床板を乗せれば開閉扉の付け替えは完了です。



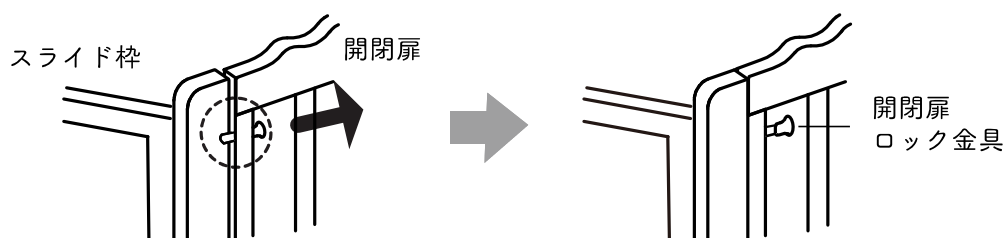
右つま杵 開閉扉の開け方

開閉扉ロック金具を内側にひっぱりながら、開閉扉を手前に倒してください。

開閉扉
ロック金具

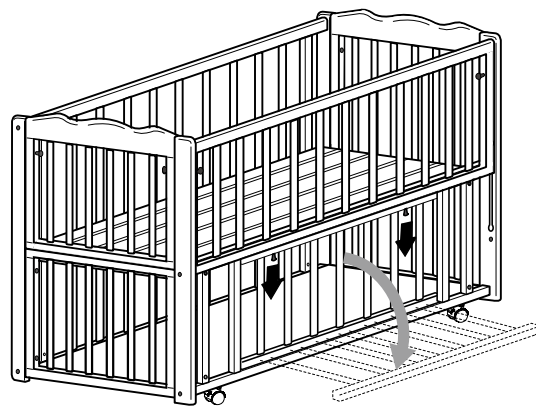


扉を閉める際は右つま杵にある左右の開閉扉ロック金具をひっぱり、左右の柱に金具があたらないよう扉を閉めて、ロックしてください。



前杵 開閉扉の開け方

開閉レバーを下方向へ引き、扉を手前に倒してください。



末永くお使いいただくために

日常のお手入れは、乾いた柔らかい布でからぶきしてください。汚れがひどい場合は、中性洗剤を薄めた液に布を浸し、よく絞ってから汚れをふきとり、乾いた布で水分を残さないようにふいてください。

※水に濡れたままで放置したり、シンナーやベンジン等でふいたりしないでください。変形・変色の原因になります。

※化学ぞうきんや研磨剤などでこすると、塗装面を傷つけたり、塗装がはがれる恐れがありますので、

絶対に使用しないでください。

点検の仕方

ボルトのゆるみ、木部の割れ、異常音等については、ご使用前に必ずチェックするよう心掛けてください。

もし異常が見つかった場合はそのままにせず、すぐに処置してください。

処置しても直らない時は、販売店または弊社までご相談ください。

使用上の注意

! ベビーベッドとして使用する場合は、成長に合わせ、床板の高さを調整してください。
特に乳幼児がつかまり立ち出来るようになったら（概ね出生後5ヶ月以上）、床板の上面から上さんまでの高さが60cm以上になるよう床板を一番下の位置まで下げてお使いください。
下げずにお使いになると、お子様が乗り出し落下する危険性があります。

! 床板の上に敷くマットや敷布団は、頻繁に干してください。
干さずにそのままお使いになると、床板等にカビが発生する恐れがあります。

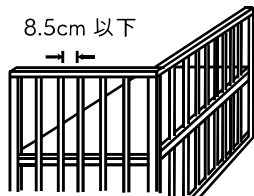
- ・つかまり立ちができない乳幼児において、スプリングマット等を使う場合は、床板を一番下に取り付けてください。一番上の位置にすると、お子様が乗り出し落下する危険性があります。
- ・保護者の方が腰をかけたり、過度な荷重をかけたりしないでください。故障の原因になります。
- ・本製品は天然木でできているため、極端な寒暖差や過度の乾燥・湿気により変形・変色する恐れがあります。
- ・本製品を壁際に置く際は、必ず壁との間にすき間をあけ、通気性のよい状態でお使いください。
- ・直射日光のあたる場所や、冷暖房の風が直接あたる場所には置かないでください。変形・変色の恐れがあります。
- ・定期的にネジの緩みや各部に異常がないかを確認してください。ネジが緩んでいる場合は必ず締め増しをするなど、各部に異常が見つかった場合は、そのまま使用せず、適切な処置を施してください。
- ・必ず保護者の目の届く範囲でご使用ください。また開閉扉は、使用を終えたら、必ず所定の位置に戻し、固定してください。
- ・本製品を移動する際は、キャスターのロックを解除してから動かしてください。ロックのかかったまま移動をさせると、キャスターや木部の破損・故障の原因になります。
- ・箱を開けた際、においがこもっている場合は、直射日光のあたらない、風通しのよい場所にしばらく置いておくとおいは抜けます。それでもまだにおいがある場合は、木そのもののおいであり、身体に害などはありません。



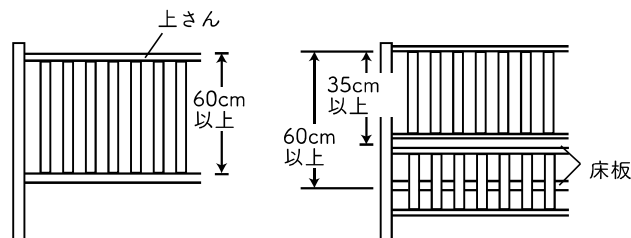
PS・SG マークつきベビーベッドの特徴

★SGマークが表示されているベビーベッドは、次のような特徴を備えています。

- 1 SGマークが記載されているベビーベッドは主として、家庭において出生後24ヶ月以内の乳幼児の睡眠又は保育に使用することを目的として設計されたものです。ただし、揺動型のもはふくまれていません。またマットレスふとん等は対象外となっています。
- 2 SGマークが表示されているベビーベッドの種類は、大別すると、「サークル兼用もの」と「ベッド専用もの」の二つに分けられます。
- 3 サークル兼用のもの以外は、床板の上面より30cmの高さまでの範囲には幼児が足をかけるような構造物は、いっさいついていません。
- 4 組子（さん）間や組子と支柱間の間隔は、乳幼児の頭が入らないような構造（8.5cm以下）になっています。



- 5 床板の上面から上さんまでの高さは、60cm（サークル兼用のものは35cm）以上になっています。



- 6 床板は、使用時に容易にはずれないようにしっかりとした構造になっています。
- 7 床板、前枠及び後枠、組子等は、所定の強度を保持しており、乳幼児がベッドの上であばれたり、保護者が枠により掛かっても、十分に耐えられる様になっていますが、保護者は床板に腰かけないで下さい。
- 8 合成樹脂製品、合成樹脂塗料、繊維製品等を使用しているものについては、食品衛生法や有害物資を含有する家庭用品の規制に関する法律等による規制基準を参考として、その安全性が確認されています。

商品名： フラルW オープンすのこベビーベッド

寸法： 約幅124 × 奥行78 × 高さ92cm
 床板高さ： 約 50、14cm（2段階調整）
 構造部材： 天然木
 表面加工： ラッカー塗装
 生産国： 中国
 製造元： 株式会社 大和屋

PL賠償制度付共済



保証書

保証期間はご購入日から1年です。

保証規定

- ・保証期間内において、取扱説明書に従った正常な使用状態で故障した場合は、無償修理を致します。
- ・修理を依頼される場合は、購入店または弊社へ商品と保証書をご提示の上、お申し付けください。
- ・修理を依頼される際のご持参、宅配便などの料金及び諸経費はお客様にご負担願います。
- ・一度使用されたものは、原則として保証の対象外となります。
- ・ご購入の製品が、お客様または第三者の誤りによる使用の限界を超えたご使用によって、故障・破損・事故その他不具合が生じた場合は、保証の対象外となり、修理費用を負いかねます。
- ・保証期間内においても次の場合には保証をお受けできない場合があります。

無効

- (1) 使用上の誤り、お取り扱いの不注意や過失による故障及び損傷
- (2) ご使用者自身又は他業者による改造や不当な修理による故障及び損傷
- (3) お買い上げ後の移動輸送、落下などによる故障及び損傷
- (4) 火災、地震、水害、落雷その他天災地変による故障及び損傷
- (5) 本書に購入月日、お客様名等の記入のない、又は記入が改ざんされている場合
- (6) 本書の提示がない場合
- (7) 一般家庭以外で、業務用などに使用した場合
- (8) 天然木による自然変色・経年劣化
- (9) 木材の伸縮に伴う、表面塗装の割れ
- (10) 木目や材の性質などによる、色合い(風合い)や塗装色のばらつき
- (11) 製品本体に取り付けられているステッカー等をはがした場合
- (12) アウトレット・リサイクルショップ等での購入、他人の使用品を譲り受けたなど、元々新品でない場合
- (13) 商品に瑕疵がなく、通常の使用により発生した床や壁などの周辺物への直接の傷、間接の傷、汚損など
- (14) ご使用後の木部以外の付属品(クッション・マット類、付属チェアベルト、組立部品等)

本書は日本国内においてのみ有効であるとともに、再発行は致しません。

	お名前
	TEL
ご住所 〒	
購入店(店名・住所・電話番号)	お買い上げ伝票または領収書添付欄

※内容をよくお読みになり、必要事項をご記入の上、必ずお買い上げ伝票、または領収書を添付して大切に保管してください。
※品質向上の為、予告なしに一部仕様変更する場合があります。あらかじめご了承ください。
※製造中止後、必要部品の在庫がなくなった場合は修理できない事もあります。あらかじめご了承ください。
※無償修理対象外の修理につきましては、弊社までお問合せください。



株式会社 大和屋
愛知県安城市三河安城本町2丁目8番地4
TEL 0566-72-7771
FAX 0566-72-7777
☎ 0120-27-8108 (平日 9～17時)

www.yamatoya-jp.com

お問い合わせ：
service@yamatoya-jp.com

お問合せは右のQRコードからも可能です。



20191206